

**Получатель**

 Society  
 Reference  
 Address  
 Phone  
 Fax  
 E-mail

**Отправитель**
**Арт. №**

60151012

**Модель**

EVOPLUS D 120/280.50 M

**Характеристики насоса**

 Максимальное давление 1,6 MPa  
 Мин. темп-ра жидкости -10 °C  
 Макс. темп-ра жидкости 110 °C  
 EEI : ≤ 0,20

**Минимальный напор на всасывании :**

Температура °C 90 - 100

Минимальный напор на всасывании : m 20 - 25

**Требуемые характеристики**

 Расход :  
 Напор :  
 Жидкость (%) :  
 Температура жидкости 20 °C  
 Плотность : 998,3 kg/m<sup>3</sup>  
 Кинематическая вязкость 1,005 mm<sup>2</sup>/s  
 Давление паров 2,34 kPa

**Действительные характеристики**

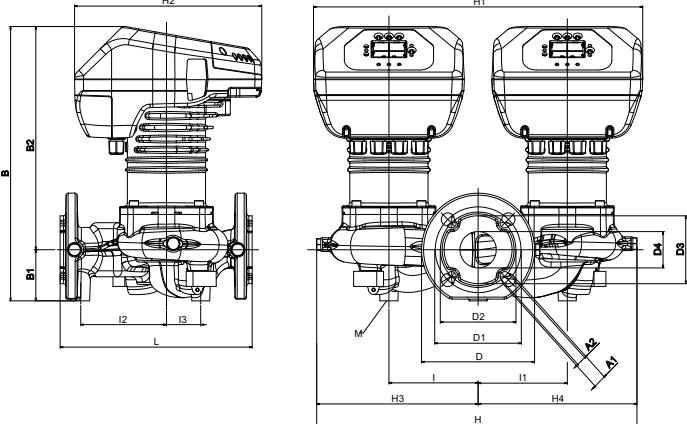
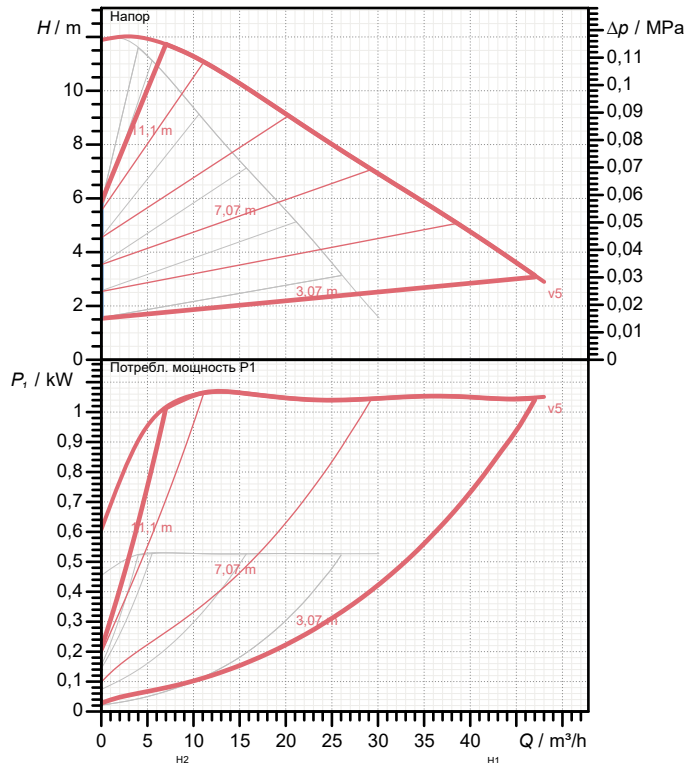
 Расход :  
 Напор :

**Материалы/Уплотнение вала**

 Корпус насоса Cast iron 250 UNI ISO 185 - CTF  
 Рабочего колеса Технополимер  
 Вал мотора Нержавеющая сталь  
 Уплотнительное кольцо EPDM  
 Кожух мотора алюминиевый сплав  
 Закрытый фланец Нержавеющая сталь  
 Обойма упорного кольца Нержавеющая сталь

**Curve tolerance according to ISO 9906**

Number of working motors : 2


**Характеристики двигателя**

 Торговая марка DAB  
 Поглощенная мощность P1 2 X 0,53 kW  
 Напряжение 1~ 220-240 V 50 Hz  
 Ном. Ток 2 X 2,5 A  
 Степень защиты IP 44

**Размеры mm**

A1	19	D1	125	H2	273	I3	50
A2	14	D2	110	H3	235	L	280
B	400	D3	99	H4	232	M	M12
B1	75	D4	53	I	130		
B2	325	H	467	I1	130		
D	165	H1	480	I2	125		

**Вес** 39,6 kg

**Соединения насоса:**

 Вход DN 50 / PN6, PN10, PN16  
 Вых DN 50 / PN6, PN10, PN16



# ГИДРАВЛИЧЕСКАЯ ХАРАКТЕРИСТИКА

DAB PUMPS S.p.A.  
 Via Marco Polo, 14 - 35035 Mestrino (PD), Italy  
 Tel. +39 049 5125000 - Fax +39 049 5125950  
 www.dabpumps.com

05/10/20

Страница 2 / 3

Получатель

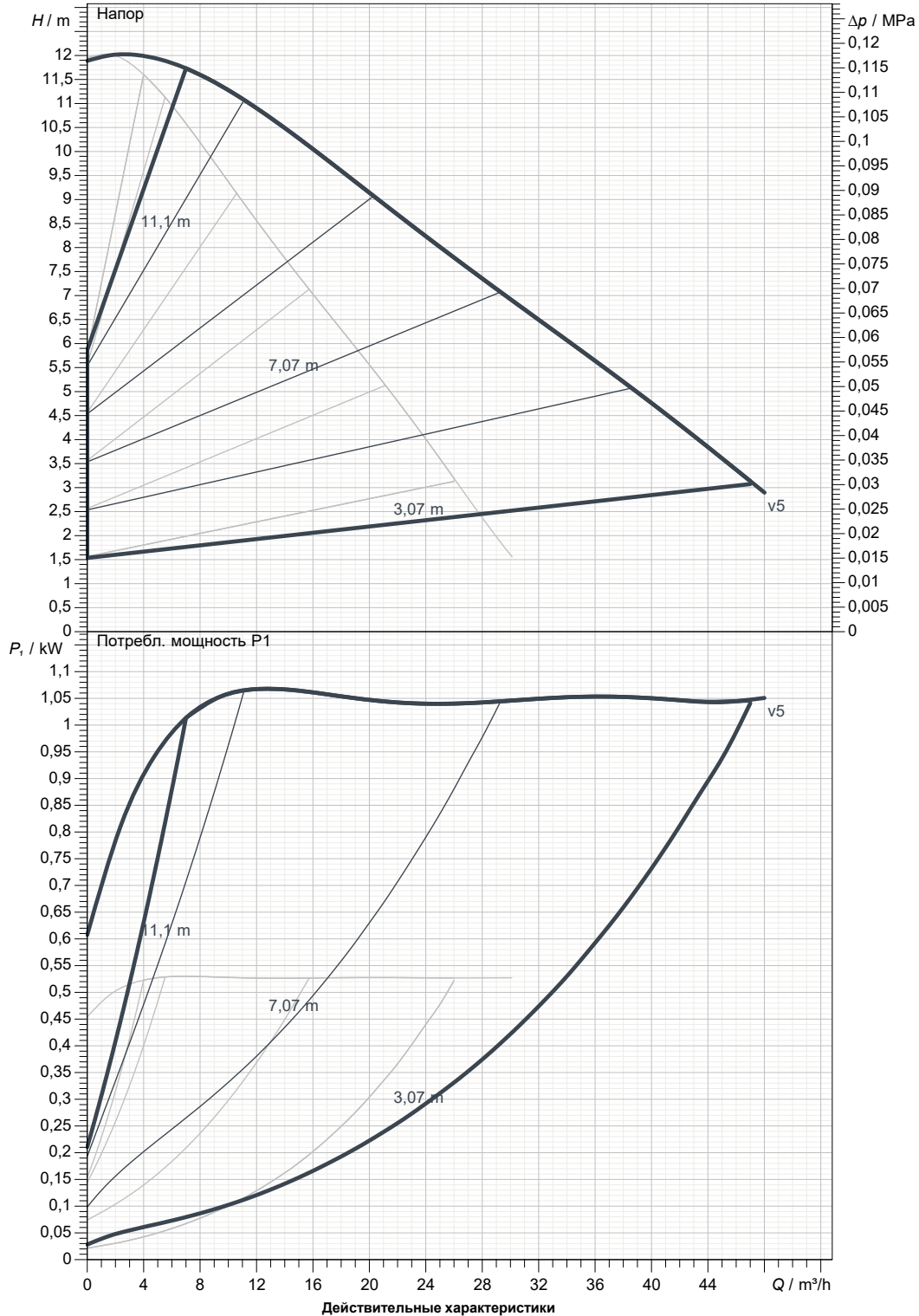
Отправитель

Society  
 Reference  
 Address  
 Phone  
 Fax  
 E-mail

## EVOPLUS D 120/280.50 M

Number of working motors : 2

Curve tolerance according to ISO 9906



Вход DN 50 PN6, PN10, PN16	Вых DN 50 PN6, PN10, PN16	Расход :	Напор :	Частота вращения 2.900 1/min
MAIN_PROJECT_TITLE	BUSINESS_PROCESS_IC	OWNER_	ISSUE_DATE	



# ГАБАРИТНЫЕ РАЗМЕРЫ

05/10/20

Страница 3 / 3

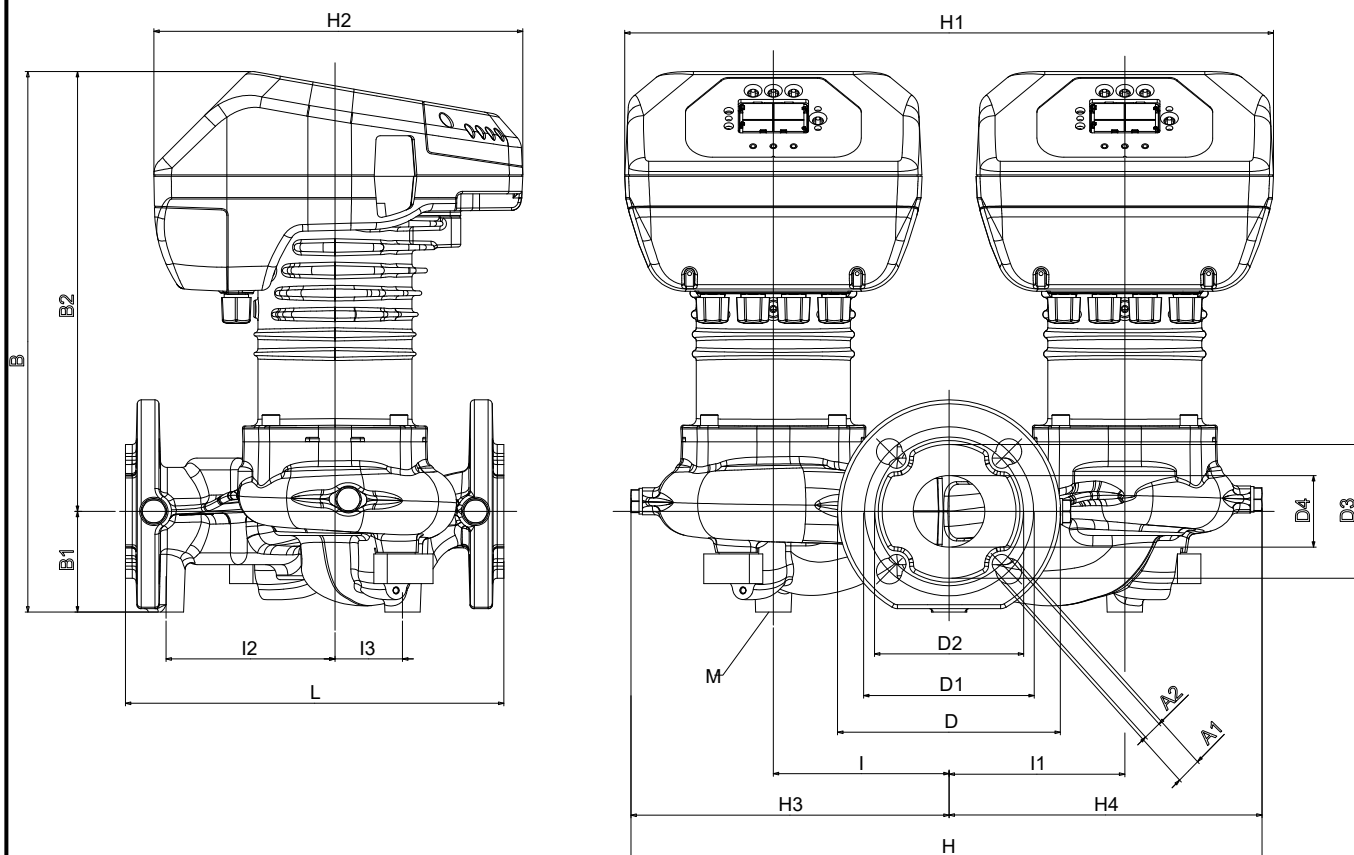
DAB PUMPS S.p.A.  
Via Marco Polo, 14 - 35035 Mestrino (PD), Italy  
Tel. +39 049 5125000 - Fax +39 049 5125950  
www.dabpumps.com

Получатель

Отправитель

Society  
Reference  
Address  
Phone  
Fax  
E-mail

## EVOPLUS D 120/280.50 M



Измерения в мм

Соединения насоса:

1	A1	19	H2	273			
2	A2	14	H3	235			
3	B	400	H4	232			
4	B1	75	I	130			
5	B2	325	I1	130			
6	D	165	I2	125			
7	D1	125	I3	50			
8	D2	110	L	280			
9	D3	99	M	M12			
10	D4	53					
11	H	467					
12	H1	480					

всасывании :  
DN 50  
PN6, PN10, PN16

подачу :  
DN 50  
PN6, PN10, PN16

MAIN_PROJECT_TITLE	BUSINESS_PROCESS_ID	OWNER	ISSUE_DATE
--------------------	---------------------	-------	------------